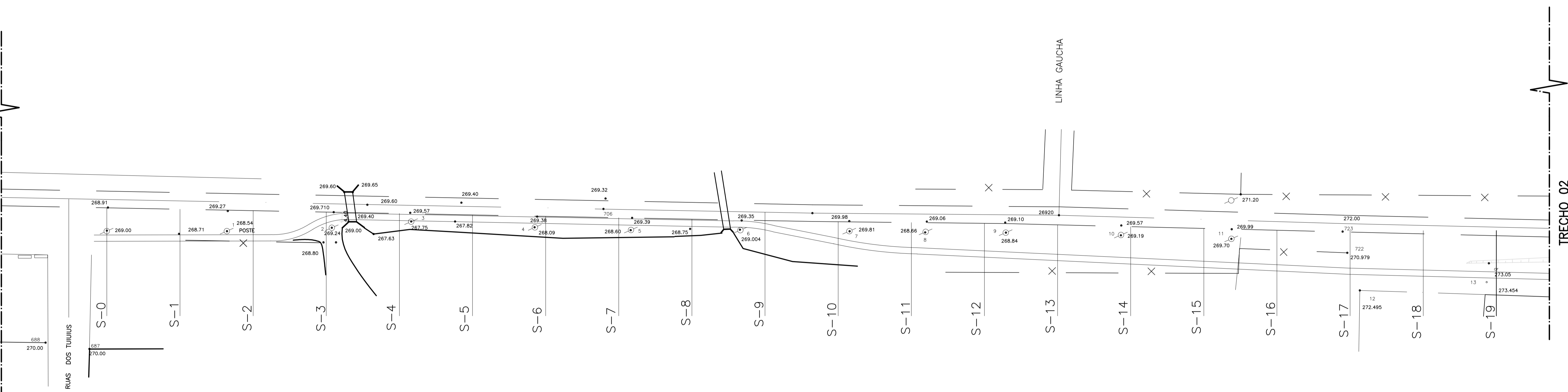


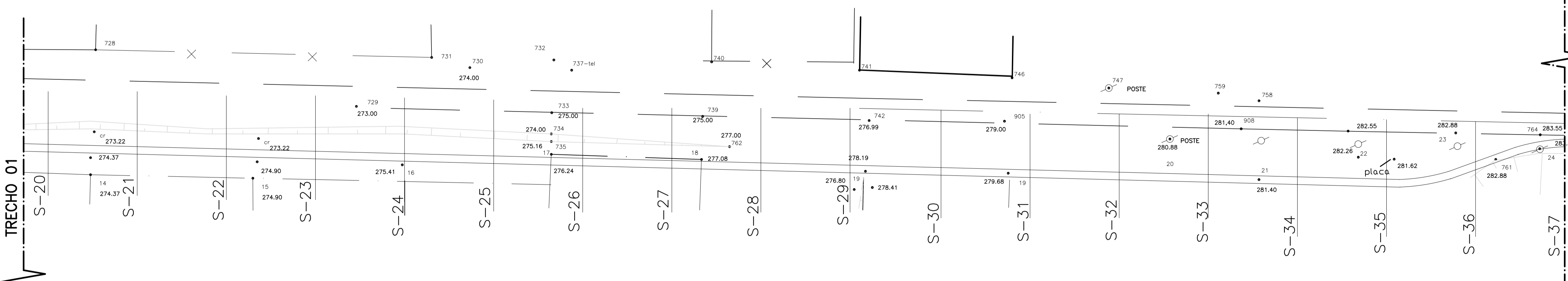
GOOGLE EARTH
SEM ESCALA
COORDENADAS GEOGRÁFICAS:
PONTO A: 9°56'42,59"S 54°57'2,47"W
PONTO B: 9°56'42,86"S 54°55'20,37"W

LEGENDA

- PONTO DE COTAS
- △ PONTO DE POLIGONAL
- POSTE
- ✻ ÁRVORE
- CERCA
- LINHA DE DIVISA
- CURVA DE NIVEL
- TALUDE
- GUIA



LEVANTAMENTO PLANIMÉTRICO - TRECHO 01
ESCALA 1:1000



LEVANTAMENTO PLANIMÉTRICO - TRECHO 02
ESCALA 1:1000

PROJETO BÁSICO - CONSTRUÇÃO DE CICLOVIA

	CONTÉM: LOCALIZAÇÃO, LEVANTAMENTO PLANIMÉTRICO OBRA: CONSTRUÇÃO DE CICLOVIA ENDEREÇO: AVENIDA GUARANTÃ, MT 419.	PRANCHA 01/03
	APROVAÇÃO:	
	PROP.: PREF. MUN. DE GTA DO NORTE CNPJ: 03.239.019/0001-83	
	PAVIMENTAÇÃO: 12.454,11 m ² OBSERVAÇÕES: 1. ESCALAS INDICADAS; 2. DEMAIS INFORMAÇÕES CONSULTAR MEMORIAL DESCRITIVO.	
CONCLUSÃO: DEZEMBRO/2013 CONTATO: 66 3552 3346 66 9631 0412 66 9931 5746 engenhariga.to@gmail.com		AUTOR: ALBERTO BARRETO AVELINO ENGENHEIRO CIVIL CREA MG 128968

DIREITOS AUTORAIS RESERVADOS DE ACORDO COM A LEI 9610 DE 19/02/1998 ART. 7º